
Funzioni • Functions • Funktionen • Fonctions • Funciones

Ugelli per idromassaggio verticale regolabili ed orientabili • Adjustable and revolving jets for vertical hydromassage Verstellbare und orientierbare Düsen zum Wasserstrahlduschen • Jets pour hydromassage vertical réglables et orientables Boquillas para hidromasaje vertical regulables y orientables	4
Ugelli per idromassaggio dorsale • Jets for back hydromassage • Wasserstrahldüsen zur Rückenwirbelbehandlung Jets pour hydromassage dorsale • Boquillas para hidromasaje dorsal	5 + 5
Doccia scorrevole • Sliding shower head • Verschiebarer Duschkopf • Douche réglable montée sur glissière • Teleducha deslizando	1
Soffione • Shower head • Regenbrause • Pomme de douche • Alcachofa fija	1
Bagno Turco con dispenser essenze • Turkish bath with dispenser of essences • Dampfbad mit Duftversprüher Hammam avec distributeur essences • Baño Turco con dispensador de esencias	
Idrocolore® (in opzione - optional - auf Wunsch - en option - opcional)	
Comando digitale a mezzo display • Digital keyboard • Digitale Steuerung über Display • Commande numérique sur clavier • Mando digital con display	
Miscelatore termostatico • Thermostatic mixer • Thermostatmischer • Mitigeur thermostatique • Mezclador termostático	

Dati operativi • Specifications • Technische Daten • Données de fonctionnement • Datos de operación

Dimensioni • Dimensions • Abmessungen • Dimensions • Dimensiones	180x129 x h. 220 cm
Peso netto • Net weight • Nettogewicht • Poids net • Peso neto	190 Kg
Peso operativo (*) • Working weight (*) • Betriebsgewicht (*) • Poids en fonctionnement (*) • Peso operativo (*)	265 Kg
Carico a pavimento • Floor load • Flächenbelastung • Charge au sol • Carga a pavimento	114 Kg/m ²
Altezza necessaria per l'installazione • Necessary height for the box installation Erforderliche Einbahnhöhe • Hauteur nécessaire pour l'installation • Altura necesaria para la instalación	2,40 m

Caratteristiche elettriche • Electrical characteristics • Elektrische Daten • Caractéristiques électriques • Características eléctricas

Tensione • Voltage • Spannung • Tension • Tensión	220-240 V
Frequenza • Frequency • Frequenz • Fréquence • Frecuencia	50-60 Hz
Potenza bagno turco • Power of Turkish bath • Leistung des Dampfbad • Puissance bain turc • Potencia baño turco	6 KW
Potenza Idrocolore® • Idrocolore® power • Leistung Idrocolore® • Puissance Idrocolore®	0,2 KW

Caratteristiche idrauliche • Hydraulic characteristics • Wasseranlage • Caractéristiques hydrauliques • Características hidráulicas

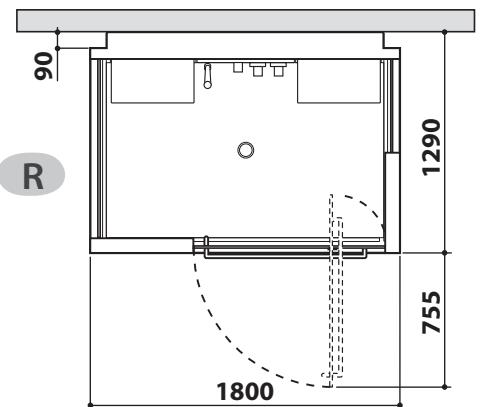
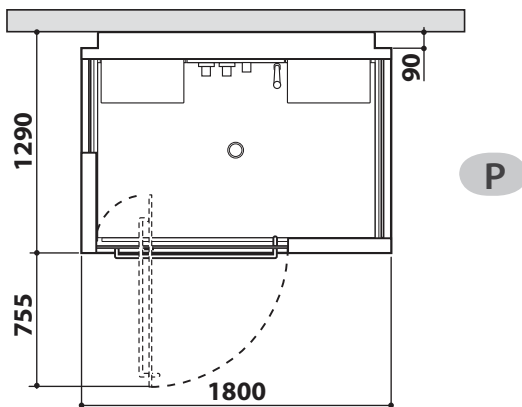
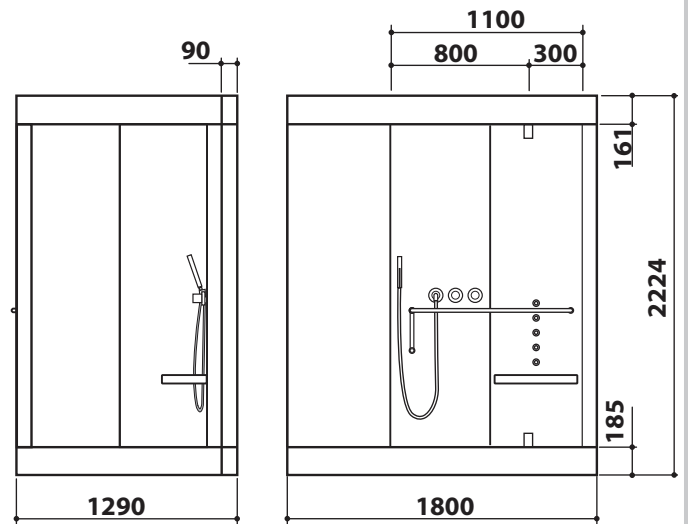
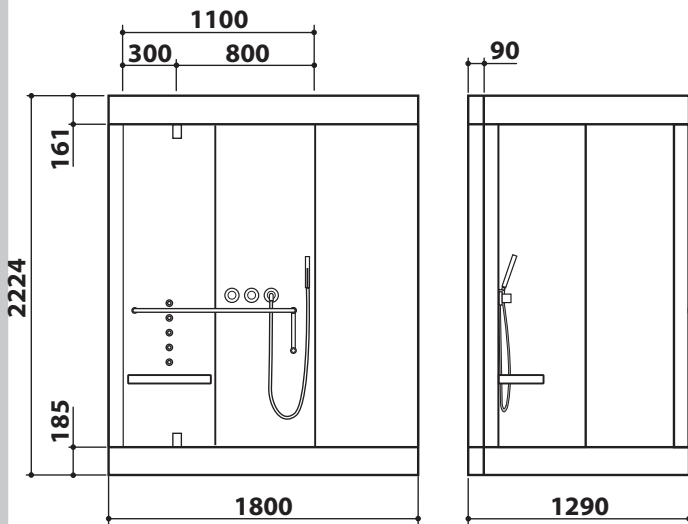
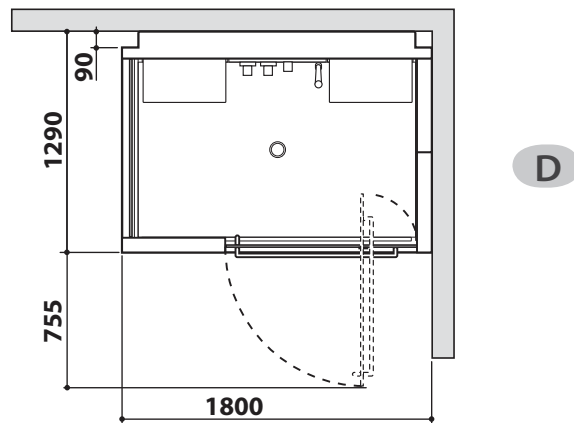
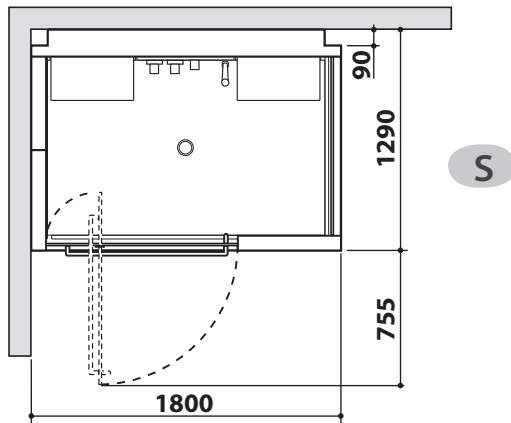
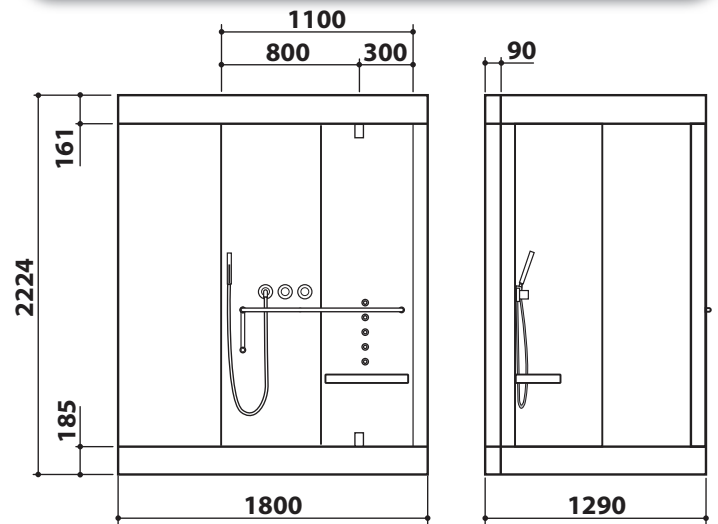
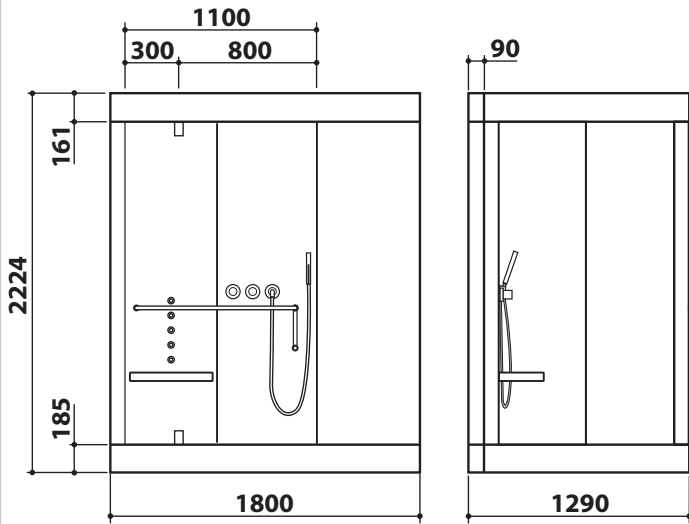
Portata acqua minima • Minimum flow rate of water • Mindestwasserstrom • Débit minimum d'eau • Caudal de agua mínimo	40 l/min
Portata acqua massima • Maximum flow rate of water • Höchstwasserstrom • Débit maximum d'eau • Caudal de agua máximo	65 l/min
Pressione minima • Minimum pressure • Mindestdruck • Pression minimale • Presión mínima	1,5 Bar
Pressione massima • Maximum pressure • Höchstdruck • Pression maximale • Presión máxima	5,0 Bar

Dati di spedizione • Shipping data • Lieferdaten • Données de transport • Datos de expedición

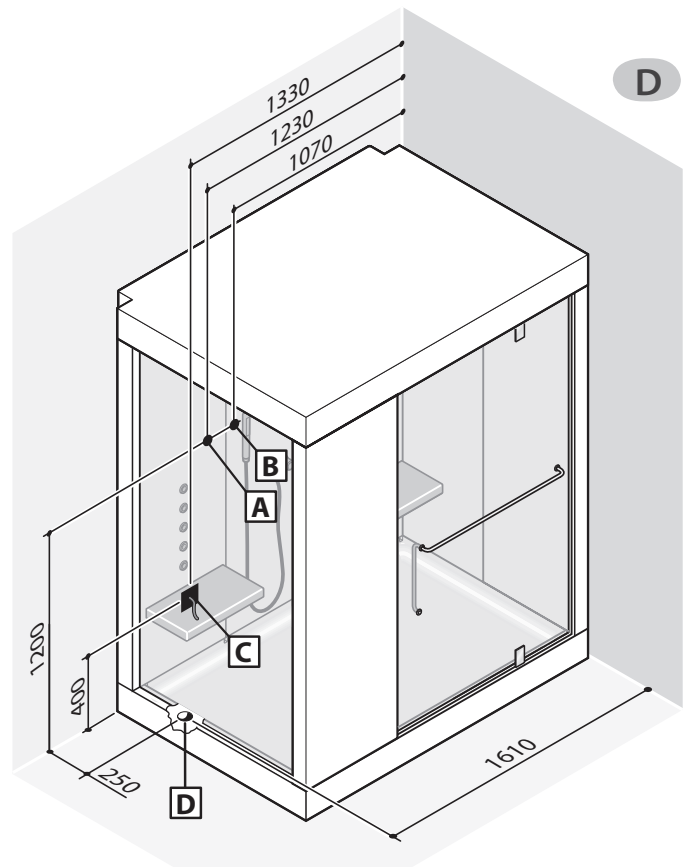
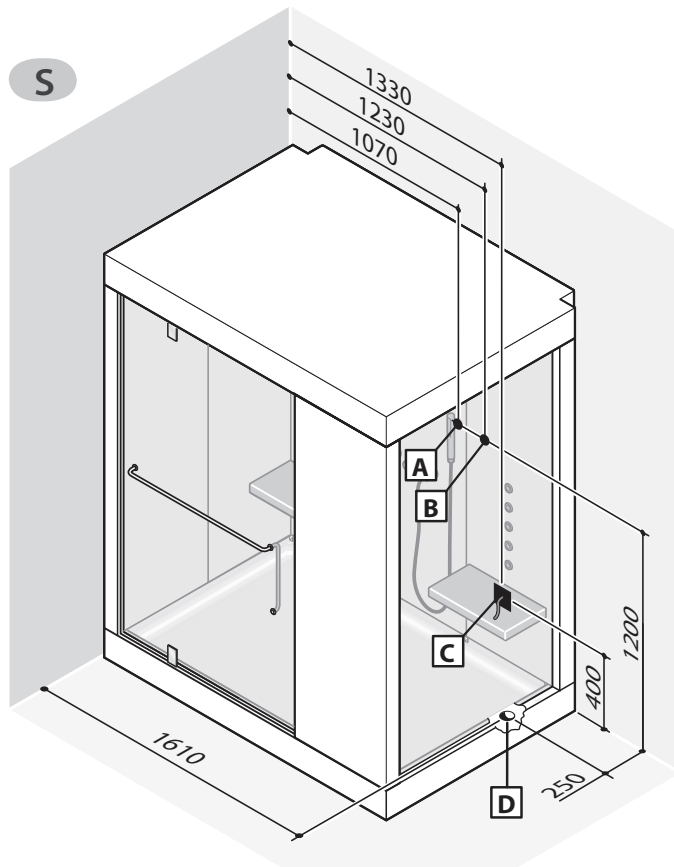
Tipo imballo: cassa cartone su pallet di legno • Type of package: carton box on wooden pallet • Verpackungsart: im Karton auf Holzpalette Type d'emballage: caisse carton sur palette en bois • Tipo de embalaje: caja de cartón sobre pallet de madera	
Dimensioni imballo • Package dimensions • Verpackungsmaße • Dimensions de l'emballage • Dimensiones de embalaje	113x144x h. 215 cm
Volume d'imballo • Package volume • Verpackungsvolumen • Volume de l'emballage • Volumen de embalaje	3,4 m ³
Peso di spedizione • Shipping weight • Versandgewicht • Poids du colis • Peso de expedición	400 Kg

(*) Con una persona di 75 kg all'interno. (*) With one 75 kg person in the tub. (*) Bei einer Person 75 kg in der Wanne.

(*) Avec une personne de 75 kg à l'intérieur. (*) Con una persona de 75 kg en el interior



TOLLERANZA±0,5%
 TOLERANCE±0,5%
 TOLERANZ±0,5%
 TOLÉRANCE±0,5%
 TOLERANCIA±0,5%



- A. Hot water outlet 3/4" F
- B. Cold water outlet 3/4" F
- C. Power supply (see note)
- D. Drain at floor level Ø 40 mm

- A. Auslass kaltwasser 3/4" F
- B. Auslass warmwasser 3/4" F
- C. Stromversorgung (siehe hinweis)
- D. Ablass auf fussbodenniveau Ø 40 mm

- A. Sortie eau chaude 3/4" F
- B. Sortie eau froide 3/4" F
- C. Alimentation électrique (voir note)
- D. Trou d'évacuation au ras du sol Ø 40 mm

- A. Salida agua caliente 3/4" F
- B. Salida agua fría 3/4" F
- C. Alimentación eléctrica (véase nota)
- D. Desagüe a ras pavimento Ø 40 mm

- A. Uscita acqua calda 3/4" F
- B. Uscita acqua fredda 3/4" F
- C. Alimentazione elettrica (vedi note)
- D. Scarico a filo pavimento Ø 40 mm

